

Los números decimales

Nombre y apellidos:

Curso: Fecha:

LOS NÚMEROS DECIMALES

ÓRDENES DE UNIDADES DECIMALES

DÉCIMA → $1 d = \frac{1}{10} u = 0,1 u$

DIEZMILÉSIMA → $1 dm = 0,0001 u$

CENTÉSIMA → $1 c = \dots\dots\dots$

CIENMILÉSIMA → $1 cm = \dots\dots\dots$

MILÉSIMA → $1 m = \dots\dots\dots$

MILLONÉSIMA → $1 mm = \dots\dots\dots$

OPERACIONES

SUMA Y RESTA

- Se colocan en columna haciendo corresponder las comas.

EJEMPLOS:

$12 + 3,45 + 3,5 =$

$$\begin{array}{r} 12,00 \\ 3,45 \\ + \dots\dots \\ \hline \end{array}$$

$13,52 - 5,368 =$

$$\begin{array}{r} \dots\dots\dots \\ - \dots\dots\dots \\ \hline \end{array}$$

MULTIPLICACIÓN

- Se coloca la coma en el producto apartando tantas cifras decimales como

EJEMPLO:

$$3,18 \times 2,3 \longrightarrow 3,18$$

$$\begin{array}{r} \\ \times 2,3 \\ \hline \end{array}$$

$3,18 \times 2,3 = \dots\dots\dots$

COCIENTE DECIMAL

- Al bajar la cifra de las décimas del dividendo, se pone la coma decimal en el cociente y se continúa la división.

EJEMPLO: $37,1 : 28$

$$\begin{array}{r} 37,1 \quad | \quad 28 \\ 091 \quad | \quad 1, \square \square \square \\ \square \square \square \\ \square \square \square \\ \square \square \end{array}$$

DIVISIÓN CON DECIMALES EN EL DIVISOR

- Se multiplican el dividendo y el divisor por

EJEMPLO: $12 : 3,75 \longrightarrow 1200 : 375$

$$\begin{array}{r} 1200 \quad | \quad 375 \\ \square \square \square \square \\ \square, \square \end{array}$$

MULTIPLICACIÓN Y DIVISIÓN POR LA UNIDAD SEGUIDA DE CEROS

$2,74 \times 10 = \dots\dots\dots$

$5,6 : 10 = \dots\dots\dots$

$2,74 \times 100 = \dots\dots\dots$

$5,6 : 100 = \dots\dots\dots$

$2,74 \times 1000 = \dots\dots\dots$

$5,6 : 1000 = \dots\dots\dots$

Los números decimales

Nombre y apellidos:

Curso: Fecha:

UNA TARDE EN EL MERCADO

Tu madre te ha enviado a comprar unas cuantas cosas a la frutería del mercado. Para poder cumplir con el recado, te vendrá bien saber los precios de la frutería. Son estos:

PATATAS	3 € la bolsa de 4 kg
PEPINOS	0,90 €/kg
LECHUGAS	0,55 € la unidad
TOMATES	1,60 € el kilo
FRESONES	2,40 € un kilo
MELONES	1,35 €/kg
CEREZAS	4,40 €/kg
MANZANAS	2 kg a 2,10 €
NARANJAS DE ZUMO	Bolsa de 5 kg, 3 €
NARANJAS DE MESA	0,85 €/kg
DÁTILES	3,30 € la caja de 1/4 kg

1 Mientras esperas la cola, calcula el coste de cada uno de los siguientes productos:

- | | |
|------------------------------------|-----------------------------------|
| a) Cuatro lechugas | b) Tres kilos de naranjas de mesa |
| c) Cuatro kilos de manzanas | d) Medio kilo de pepinos |
| e) Tres cuartos de kilo de cerezas | f) Kilo y cuarto de fresón |

2 ¿Cuánto tendrá que pagar un cliente que va delante si se lleva 0,875 kg de cerezas, un melón que pesa 3,450 kg y 3,280 kg de manzanas?

Nombre y apellidos:

- 3** Mientras sigues esperando, tu madre te llama al móvil. Quiere saber a cuánto está el kilo de naranjas de zumo y cuál es la diferencia de precio entre el kilo de zumo y el kilo de mesa. ¿Qué le contestas?
- 4** No te habías fijado, pero en una esquina ves un cartel que dice “OFERTA: 3 LECHUGAS POR 1,20 €”. ¿Cuál es el ahorro por unidad si aprovechas la oferta?
- 5** La señora que va delante de ti, ha comprado un manojo de 10 plátanos que ha pesado 2,240 kg, y que le ha costado 2,80 €.
- a) ¿A cómo le ha salido cada plátano?
- b) ¿Cuánto cuesta un kilo de plátanos?
- c) Tu madre te ha pedido que compres 6 euros de plátanos. ¿Cuánto pesarán?
- 6** La dueña de la frutería, mientras te sirve, te cuenta que ayer compró en el mercado central las manzanas que ha puesto hoy a la venta. En total compró 1 000 kg, que le costaron 680 €. ¿Qué ganancia espera obtener por las manzanas?
- 7** Si tu madre te hubiera dicho que compraras lo que quisieras, pero que tienes que gastarte exactamente 10 euros, ¿cuál sería tu lista de la compra?

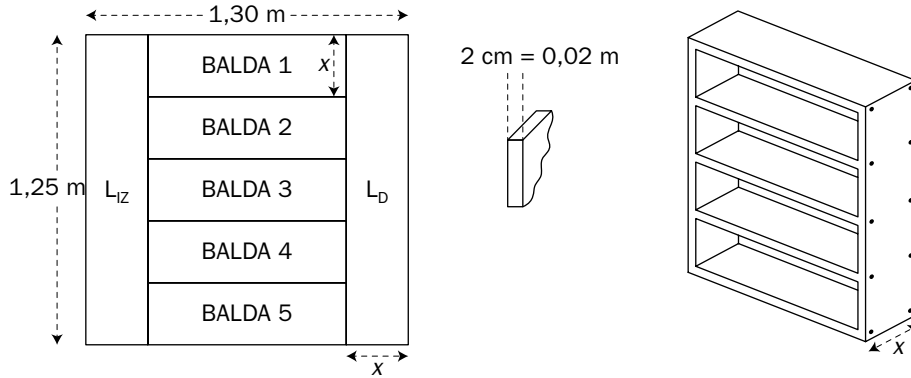
Los números decimales

Nombre y apellidos:

Curso: Fecha:

¿QUÉ TAL SE TE DA EL BRICOLAJE?

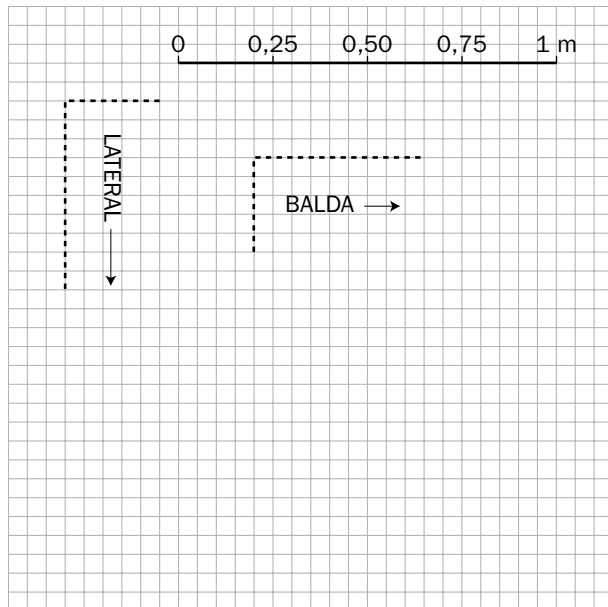
Tu padre y tú vais a construir una estantería para tu habitación. Vais a usar una plancha de madera de $1,30 \times 1,25$ m y un grosor de 2 cm. Aquí está el diseño de la estantería.



1 LAS DIMENSIONES

a) Calcula las dimensiones (el largo y el ancho) de una balda y de un lateral, y dibuja ambas piezas en la cuadrícula.

BALDA:



LATERAL:

b) Calcula las dimensiones de la estantería.

ALTURA

ANCHURA

PROFUNDIDAD

Nombre y apellidos:

2 EL PESO

a) Calcula el peso de la madera utilizada, teniendo en cuenta que un trozo de $0,1 \times 0,1$ m pesa 0,248 kg y siguiendo los pasos que te va dando tu padre:

— Calcula la superficie total de la plancha (superficie = largo \times ancho).

— Calcula cuánto pesa un metro cuadrado de madera (ten en cuenta que 1 metro cuadrado tiene 100 decímetros cuadrados).

— Calcula cuánto pesa la plancha que hemos utilizado.

b) Calcula el peso de los 20 tornillos que habéis utilizado, teniendo en cuenta que una bolsa de 12 tornillos pesa 108 g.

c) Calcula el peso total de la estantería (madera más tornillos).

3 EL COSTE

Quieres saber cuánto va a costar la estantería y preguntas a tu padre. Dice que no tiene ni idea, pero te da el folleto de la tienda donde ha comprado los materiales y te dice que compró la opción de tornillos más barata. Calcula el precio total de la estantería.

MADERAS ROBLERICO	PRECIOS PLANCHAS AGLOMERADO
Grosor (cm)	€/m ²
0,5	4,82
1,0	5,34
1,5	5,96
2,0	6,48
2,5	7,24
3,0	9,05
TORNILLOS	
Bolsa de 12 tornillos	1,55 €
Tornillos sueltos	21 céntimos la unidad

Soluciones

Ficha de trabajo A

- 1** a) 2,2 euros
 b) 2,55 euros
 c) 4,20 euros
 d) 0,45 euros
 e) 3,30 euros
 f) 3 euros
- 2** 11,95 euros
- 3** 1 kilo de naranjas de zumo cuesta 0,60 euros.
 La diferencia es 0,25 euros.
- 4** Según la oferta, 1 lechuga cuesta 0,40 euros.
 La diferencia con el precio normal es de 0,15 euros la unidad.
- 5** a) 0,28 euros
 b) 1,25 euros
 c) 4,8 kg
- 6** Compró las manzanas a 0,68 euros. Las vende a 1,05 euros el kilo.
 Su ganancia será de 370 euros.
- 7** Por ejemplo:
- | | | |
|-------------------|---|------------------|
| 1 kg de tomates | o | 2 lechugas |
| 4 kg de manzanas | | 2 kg de manzanas |
| 1 kg de pepinos | | 1 kg de fresas |
| 1 caja de dátiles | | 1 kg de cerezas |

Ficha de trabajo B

- 1** a) BALDA: Largo: 80 cm Ancho: 25 cm
 LATERAL: Largo: 125 cm Ancho: 25 cm
 b) ALTURA: 125 cm
 ANCHURA: 84 cm
 PROFUNDIDAD: 25 cm
- 2** a) La superficie de la plancha es $1,625 \text{ m}^2$.
 Un metro cuadrado de madera pesa 24,8 kg.
 La plancha pesa 40,3 kg.
 b) Los tornillos pesan 180 g.
 c) La estantería pesa $40,3 \text{ kg} + 0,180 \text{ kg} = 40,480 \text{ kg}$.
- 3** Compró la madera a 6,48 euros el metro cuadrado. Como la madera medía $1,625$ metros cuadrados, le costó 10,53 euros.
 Compró dos bolsas de 12 tornillos (3,10 €), que salen más baratas que una bolsa y 8 tornillos sueltos.
 $(1,55 + 8 \cdot 0,21 = 3,23 \text{ €})$.
 En total, la estantería costó 13,63 euros.